

[首页](#)
[圆锥破厂家](#)
[圆锥破型号](#)
[常见问题](#)
[圆锥破图片](#)
[案例展示](#)
[新闻资讯](#)
[联系我们](#)
[服务热线：400-696-1899](#)
**24小时
客户在线服务**

[点击询价](#)
[分享](#)


你在这儿：[首页](#) / [案例展示](#) / 在给圆锥破喂料时有什么问题需要我们注意的？

[PDF资料下载](#)

在给圆锥破喂料时有什么问题需要我们注意的？

导读：一些企业在使用圆锥破时，经常出现损坏。其实，这主要是因为在使用过程中，我们不能正确地操作造成的。而喂料也是相当重要操作环节，许多操作工人在喂料时不那么注意，不当的喂料导致机器停机或者严重时损坏机器，当然也可能因为喂料太少导致生产效率的降低。

圆锥破是一个经常使用的矿山用机器。然而，一些企业在使用圆锥破时，经常出现损坏。其实，这主要是因为在使用过程中，我们不能正确地操作造成的。而喂料也是相当重要操作环节，许多操作工人在喂料时不那么注意，不当的喂料导致机器停机或者严重时损坏机器，当然也可能因为喂料太少导致生产效率的降低。那么如何正确给圆锥破喂料呢，这是每一个操作工人必须知道的。现在，就让我们一起来分析一下圆锥破的进料问题吧。



版权所有·微粉磨·上海世邦机器有限公司

首先，在给圆锥破喂料时必须使用分布板，而不是直接把原料送入粉碎室。如果在这样的情况下，破碎腔不经过缓冲的地方直接接受原料，会导致物料分布不均匀，导致设备出现故障。这会造成一个很大的破坏力，并且很可能导致部件的在破碎腔中的损害。

圆锥破机型和设备知识

[常见问题](#)
[新闻资讯](#)
[案例展示](#)
[HST单缸液压圆锥破](#)
[HPT系列多缸圆锥破的概况及应用](#)
[HPC系列液压圆锥破的概况及应用](#)
[PY系列弹簧圆锥破碎机](#)
[CS系列高效弹簧圆锥破](#)

圆锥破 新信息和资讯

[圆锥破常见问题](#)
[如何选择合适的圆锥破设备？](#)
[PY系列圆锥破的安装和操作](#)
[世邦设计的制砂生产线的经济效益](#)
[PY系列弹簧圆锥破的工作原理及特点](#)
[HPC系列圆锥破主要结构及部件](#)
[圆锥破的市场前景和未来发展状况](#)
[皮带输送机采用PLC控制系统的优势](#)
[圆锥破在铁矿石加工方面有着至关重要的作](#)
[在给圆锥破喂料时有什么问题需要我们注意](#)
[关于圆锥破物料堵塞的原因分析](#)
[国内圆锥破制造商](#)
[CS系列圆锥破主要结构](#)
[关于圆锥破焊接修复技术的简介](#)

热卖设备



CS系列高效弹簧圆锥破

CS系列圆锥破广泛应用于矿山矿石破碎、高硬度岩石物料破碎、建筑物料破碎、水泥厂、砂石料场、混凝土搅拌站、干粉砂浆、电厂脱硫、石英砂等。



HPC220+VSI5X9532碎石生产线

该客户主要为搅拌站提供石子和机制砂，生产线毗邻河道，购买设备主要想利用河卵石生产碎石和砂子。先后从公司购买两条HPC220圆锥破生产线。主要设备：HPC220圆锥破一台、VSI5X9532制砂机一台等。



铁矿石破碎线用圆锥破

该砂石场负责人为当地首批进入砂石行业者，机械操作管理经验丰富，与当地大的搅拌站长期合作；从我司先后购入PE600*900颚破、YG1349e912移动破碎

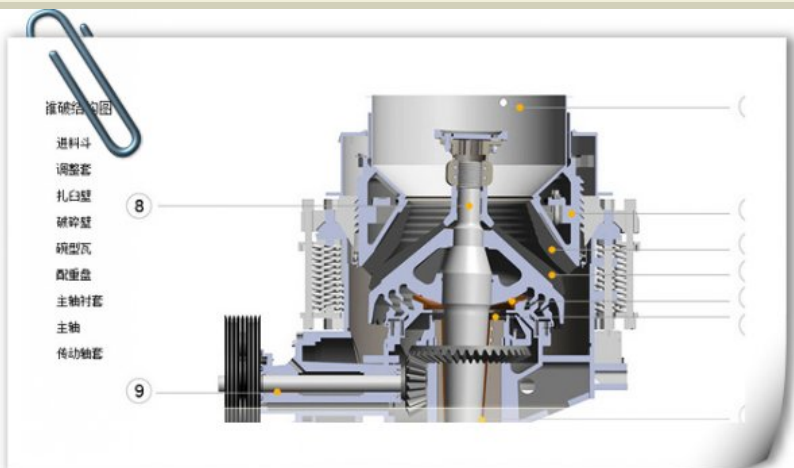
站、PYB2200弹簧圆锥破、PYD2200弹簧圆锥破。



版权所有·微粉磨·上海世邦机器有限公司

其次，在添加原料时，就必须增加在中间板的分布。只有这样，从分布板将原料放进破碎腔是合理的，不限制超标破碎机能力。超过破碎机破碎能力的话，明显的后果是导致机器故障而停产。

第三，在圆锥破中加入原料的颗粒大小不能超过指定的大小。如果原料的颗粒尺寸太大，有可能破碎腔的部件之间卡住原料，也会造成设备的损坏。电动机处于非正常操作状态时，不能添加物料，会导致严重的故障，如马达被烧坏和内部部件被破坏。此外，当机器启动或关闭时，破碎腔必须是空的，内部不应该存有原料。否则，这很可能会使得破碎部件轴承损坏。



版权所有·微粉磨·上海世邦机器有限公司

现在，大家应该明白圆锥破正确送料的重要性了？不要小瞧送料。如果有一些问题，你可以阅读上述建议。我相信，如果你注意这三点，圆锥破的送料问题将会得到避免。

本文信息

本文属于栏目 **案例展示** ， 本文地址：<http://www.yuanzhuipoji.com/anli/62/> / 316 次阅读

在线提交留言

你可以在这里填写你的需要，并留下您的联系方式，销售经理会尽快和你您联系，并将你索要的圆锥破相关资料发送给你，谢谢。

*姓名 (Name)

*电话 (Tel)

邮箱 (E-mail)

*设备使用地 (working site address)

*内容 (Message)

欢迎来访圆锥破厂家

如果您想要购买我们的机器，我们会在情况后，在圆锥破的选择、安装、操作等方面的指导。如果你有需要，还可以来我们实地考察，我们会给予您全程热情的接待。

24小时
客户在线服务

点击询价

联系方式

上海世邦圆锥破出口基地
 公司地址：上海浦东金桥南区建业路416号
 邮政编码：201201
 热线：400-696-1899
 电话：021-58381997
 电子邮箱：info@shibang.cn
 传真：021-58385681

[索要圆锥破资料](#)

24小时
客户在线服务



[点击询价](#)

© Copyright © 2017. SHANGHAI SHIBANG MACHINERY CO., LTD All rights reserved. 圆锥破 Sitemap 咨询电话: 021-58381997